

Du kan selv montere dine lamelgardiner. De kan enten monteres i loftet eller i væggen. For at montere dem selv, skal du blot følge denne vejledning.

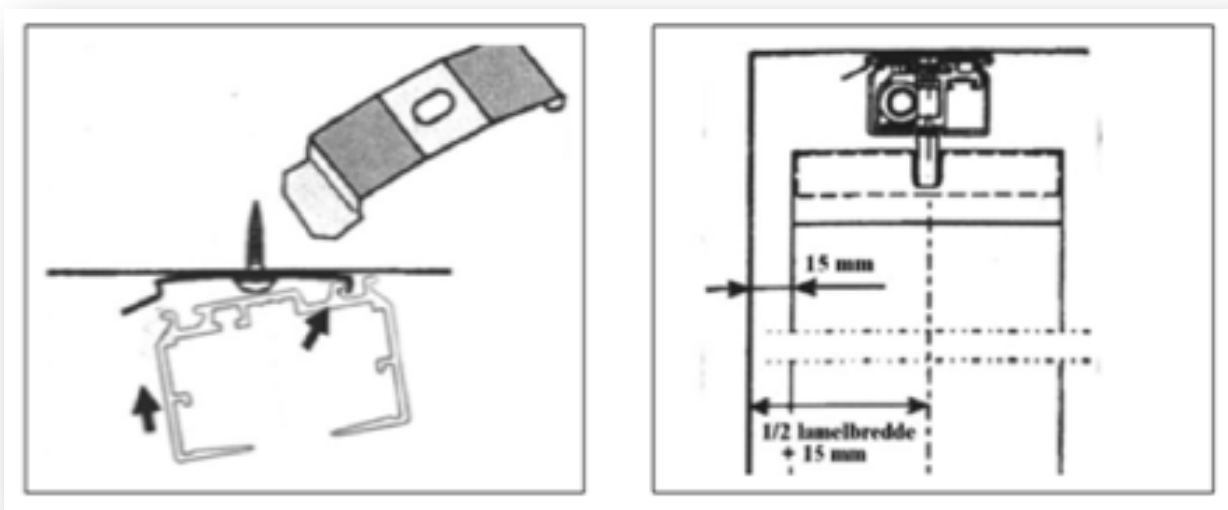
1. loftmontering

Kontroller skinnens afstand til rude/væg/vinduesbeslag, for at sikre, at der er plads til lamellen.

Fordel derefter clipslagene ligeligt. Yderste beslag placeres max 10 cm fra yderkanten.

Fastskru så beslagene i loftet, og clips efterfølgende skinnen på plads.

Clipsbeslaget ved motoren skal vendes modsat.

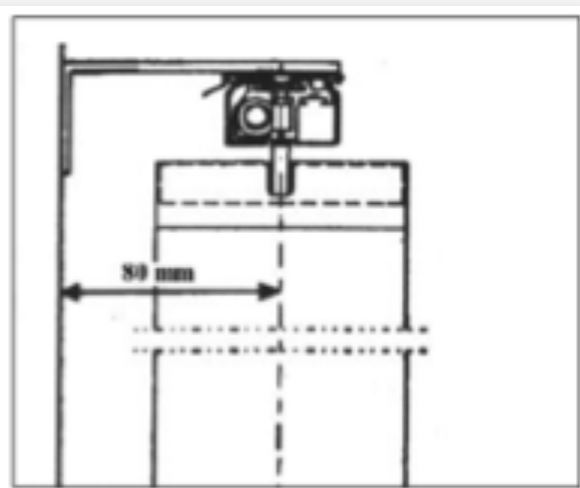
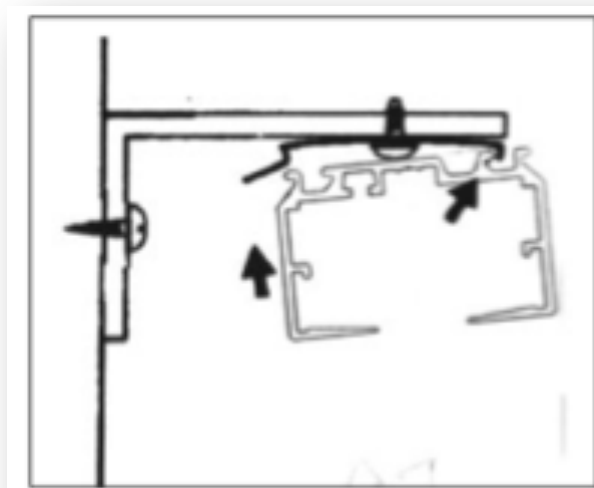


2. vægmontering

Fordel vinkelbeslag ligeligt. – Yderste beslag monteres max 10cm fra yderkanten.

Fastskrue derefter beslagene i væggen. Clips skinnen fast som vist.

Clipsbeslaget ved motoren skal vendes modsat.



3. montering

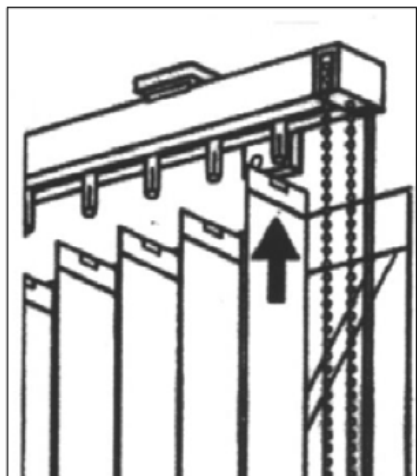
Træk i betjeningskæden og stil ophængningskrogen vinkelret i forhold til skinnen (slidsen skal vende vinkelret mod ruden).

Skub derefter lamellerne op i ophængningskrogen og træk forsigtigt nedad.

Kontroller at lamellerne vender ens (ombuk vendes til samme side)

Afmontering

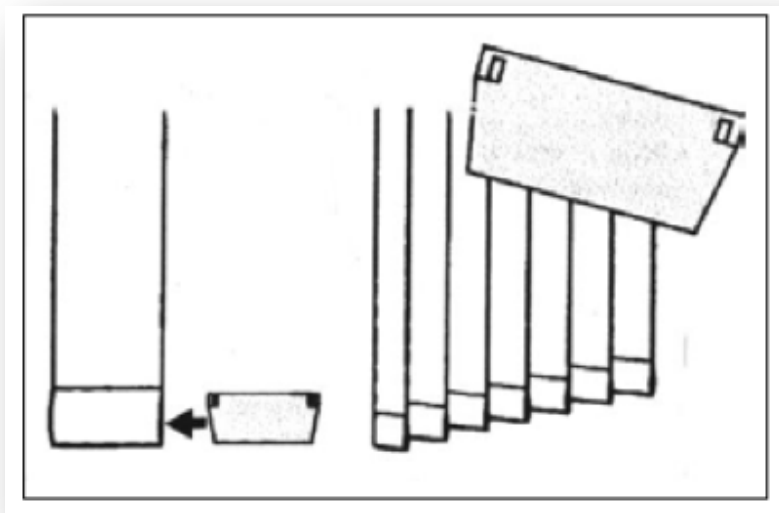
Skub lamellen lidt op, vip til modsatte side i forhold til krogen og træk nedad.



4. bundlod

Placer et bundlod i hver lamel ved at skubbe loddet ind i lamellens nederste lomme.

Tappen til bundkæden skal vende opad.



5. bundkæde

Tjek at bundkæden ikke snor sig.

Monter kæden ved at presse grebet ned over bundloddets top. Vær omhyggelig med korrekt placering. Afklip evt. overskydende bundkæde.

Bundlod og kæde er med til at styre lamellernes placering.

