

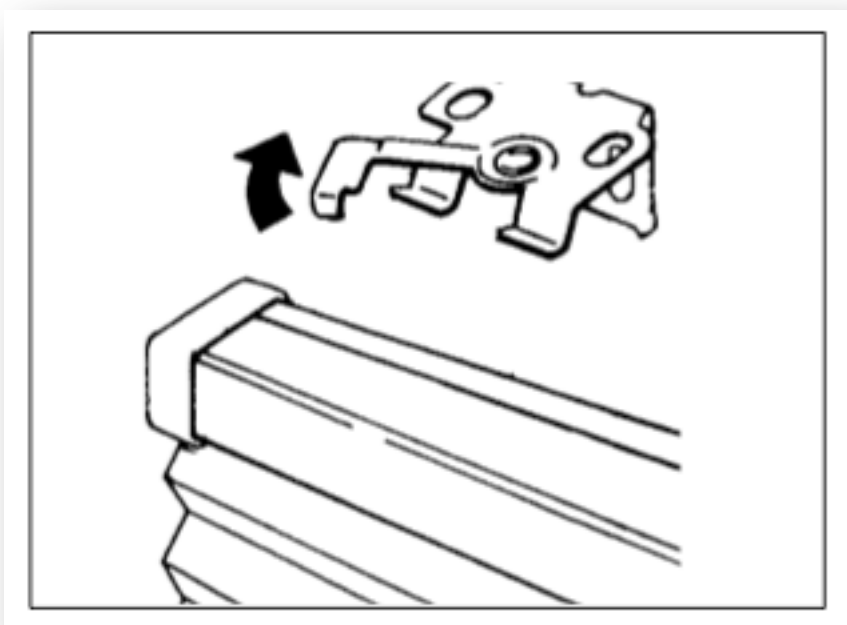
Du kan selv montere dine plisségarrdiner. De kan enten monteres i loftet eller i væggen. For at montere dem selv, skal du blot følge denne vejledning.

Montering

Start med at montere beslagene i loft eller væg. Beslagene fordeles jævnt, min. 17 cm fra enden til beslagets start.



Placer overlisen i beslagene. Tryk derefter overlisen op imod beslaget. Palen skal vende ud mod rummet. Lås beslaget ved at dreje palen helt ind mod plisséens overlise.



Med wire

Montér beslag og overlister som anvist på forsiden. Fastskrú wirebeslag i karm og før wíren gennem beslaget.

Stram wíren og spænd wíreskrúen.

